

# FILTRATION

<p><b>GROUPE 1</b> CYLINDRES</p>
<p><b>GROUPE 2</b> POMPES - MOTEURS</p>
<p><b>GROUPE 3</b> VALVES</p>
<p><b>GROUPE 4</b> UNITÉS HYD.</p>
<p><b>GROUPE 5</b> BOYAUX - RACCORDS</p>

<p><b>GROUPE 9.1</b></p>	<p>FILTRATION DE TYPE «SPIN-ON» SÉRIE SAF &amp; SSF</p>	<p><i>P. 128-131</i></p>
<p><b>GROUPE 9.2</b></p>	<p>FILTRATION DE RETOUR SÉRIE RTF MONTAGE SUR RÉSERVOIR</p>	<p><i>P. 132-133</i></p>
<p><b>GROUPE 9.3</b></p>	<p>FILTRATION HAUTE PRESSION SÉRIE SF</p>	<p><i>P. 134</i></p>

<p><b>GROUPE 6</b> MOTEURS - GÉNÉRATRICES COMPOSANTES FENDEUSE</p>
<p><b>GROUPE 7</b> REFROIDISSEURS</p>
<p><b>GROUPE 8</b> ACCUMULATEURS</p>
<p><b>GROUPE 9</b> FILTRATION</p>
<p><b>GROUPE 10</b> ACCESSOIRES INDICATEURS DE DÉBIT</p>
<p>FORMULES UTILILES</p>

# 3/4 - 25 GPM SUR RETOUR

## FILTRATION DE TYPE «SPIN-ON»

**SAF**



Tête de filtre

**3/4" NPT ou SAE**

**jusqu'à 25 GPM**

- Pour des circuits avec cylindres, toujours calculer le GPM combiné du retour côté piston.

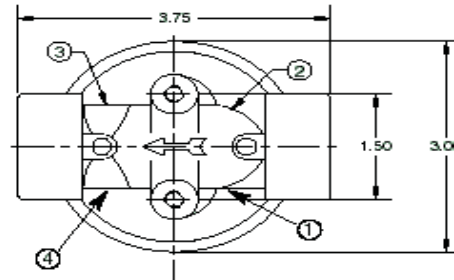
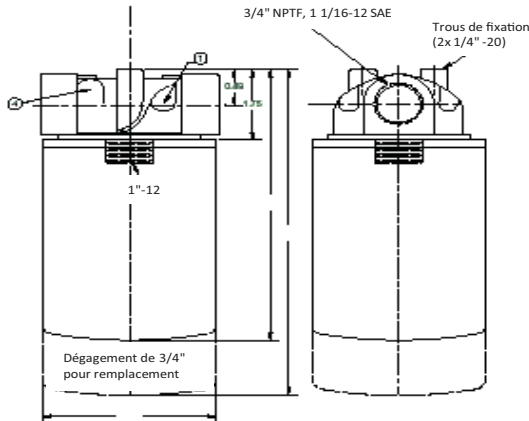
**SPÉCIFICATIONS:**

- Débit jusqu'à 25 GPM (90 Lpm) sur ligne de retour
- Débit jusqu'à 6 GPM (23 Lpm) sur ligne de suction
- Pression d'opération jusqu'à 200 PSI (14 bar)
- Différentiel de pression maximal de 80 PSI (5.5 bar) pour toutes applications sans valve de contournement «By-Pass valve»
- Pour applications avec des fluides à base de pétrole seulement
- Tête en aluminium
- Joints d'étanchéités Buna-N
- Températures d'opération de -25 °F à 212 °F (-32 °C à 100 °C)
- Pour usage avec les éléments de la série SF6500 (voir page suivante pour les éléments disponibles)

**OPTIONS:**

- Orifices disponibles en NPT (std) ou SAE
- Orifice(s) disponible(s) pour indicateurs de colmatage
- Indicateurs visuel et électrique disponibles
- Valve de contournement «By-Pass» disponible pour les applications de retour et de suction

### POUR MONTAGE SUR LIGNE HYDRAULIQUE «IN LINE»



Option d'indicateur 1: Percée pour retour # 1 & # 2

Option d'indicateur 2: Percée pour suction # 3 & # 4

Option d'indicateur 4: Percée pour tous #1, 2, 3 & 4

**CODES DE COMMANDE:**

SAF		07		25		0	
OPTIONS D'ORIFICES « Port options »		OPTIONS DE CONTOURNEMENT « BY-PASS options »		OPTIONS D'INDICATEURS « Indicator options »			
05	1/2 " NPT	00	Sans «By-Pass»	0	Sans orifices		
06	SAE 08 (3/4-16 UNF)	03	3 PSI ( 0.2 bar )	1	Orifices - Retour		
07	3/4 " NPT	05	5 PSI ( 0.33 bar )	2	Orifices - suction		
11	SAE 12 (1 1/16-12 SAE)	15	15 PSI ( 1 bar )	4	Orifices - Tous		
		25	25 PSI ( 1.7 bar )	9	Spéciale		

**GRUPE 6**  
MOTEURS - GÉNÉRATRICES  
COMPOSANTES FENDEUSE

**GRUPE 7**  
REFROIDISSEURS

**GRUPE 8**  
ACCUMULATEURS

**GRUPE 9**  
FILTRATION

**GRUPE 10**  
ACCESSOIRES  
INDICATEURS DE DÉBIT

**FORMULES  
UTILILES**

**GRUPE 1**  
CYLINDRES

**GRUPE 2**  
POMES - MOTEURS

**GRUPE 3**  
VALVES

**GRUPE 4**  
UNITÉS HYD.

**GRUPE 5**  
BOYAUX - RACCORDS

# FILTRATION DE TYPE «SPIN-ON»

## CODES POUR ÉLÉMENTS DE TÊTE SAF



### SPÉCIFICATIONS:

- Pression d'opération jusqu'à 200 PSI (14 bar)
- Pour applications avec des fluides à base de pétrole seulement
- Temp. d'opération de -25 °F à 212 °F (-32 °C à 100 °C)

### DIMENSIONS ET SPÉCIFICATIONS

	PAPIER								SYNTHÉTIQUE					
	SF 6520		SF 6521		SF 6510		SF 6511		SF 6549		SF 6505		SF 6504	
	10 MICRON		10 MICRON		25 MICRON		25 MICRON		3 MICRON		10 MICRON		25 MICRON	
	po	mm	po	mm	po	mm	po	mm	po	mm	po	mm	po	mm
DIAMÈTRE Ø	3.67	93.2	3.67	93.2	3.67	93.2	3.67	93.2	3.67	93.2	3.67	93.2	3.67	93.2
LONGUEUR	5.76	147	8.00	204	5.76	147	8.00	204	5.76	147	5.76	147	5.76	147
FILETS DE L'ÉLÉMENT	1" - 12 UNF													
β - Ratio	β 10 ≥ 2		β 10 ≥ 2		β 25 ≥ 12		β 25 ≥ 12		β 3 ≥ 75		β 10 ≥ 75		β 25 ≥ 75	
Capacité d'absorption de (g) contaminant	14.4		22		20.4		31.2		19		11		26	
Surface de filtration	Po <sup>2</sup>	357	602	343	525	390	372	372						
	Cm <sup>2</sup>	2303	3881	2212	3388	2519	2405	2405						

**GROUPE 6**  
MOTEURS - GÉNÉRATRICES  
COMPOSANTES FENDEUSE

**GROUPE 7**  
REFROIDISSEURS

**GROUPE 8**  
ACCUMULATEURS

**GROUPE 9**  
FILTRATION

**GROUPE 10**  
ACCESSOIRES  
INDICATEURS DE DÉBIT

FORMULES  
UTILILES

**GROUPE 1**  
CYLINDRES

**GROUPE 2**  
POMPES - MOTEURS

**GROUPE 3**  
VALVES

**GROUPE 4**  
UNITÉS HYD.

**GROUPE 5**  
BOYAUX - RACCORDS

## FILTRATION DE TYPE «SPIN-ON»

### SSF



Tête de filtre

## 1 1/4" NPT ou SAE jusqu'à 60 GPM

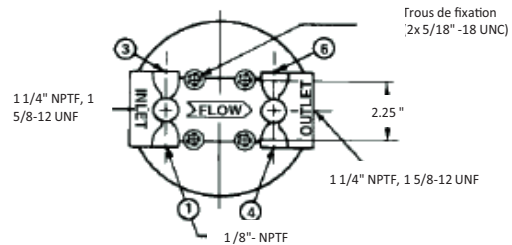
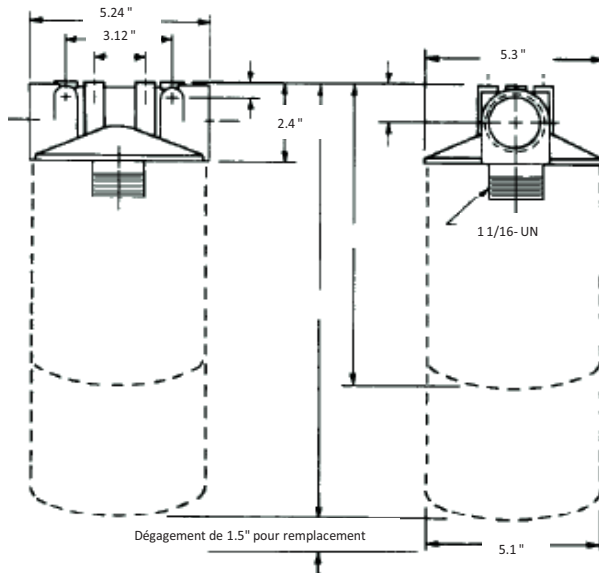
- Pour des circuits avec cylindres, toujours calculer le GPM combiné du retour côté piston.

#### SPÉCIFICATIONS:

- Débit jusqu'à 60 GPM (225 Lpm) sur ligne de retour
- Débit jusqu'à 12 GPM (46 Lpm) sur ligne de succion
- Pression d'opération jusqu'à 200 PSI (14 bar)
- Différentiel de pression maximal de 80 PSI (5.5 bar) pour toutes applications sans valve de contournement «By-Pass valve»
- Pour applications avec des fluides à base de pétrole seulement
- Tête en aluminium
- Joints d'étanchéités Buna-N
- Températures d'opération de -25 °F à 212 °F ( -32 °C à 100 °C)
- Pour usage avec les éléments de la série SF6700 ( voir page suivante pour les éléments disponibles )

#### OPTIONS:

- Orifices disponibles en NPT (std) ou SAE
- Orifice(s) disponible(s) pour indicateurs de colmatage
- Indicateurs visuel et électrique disponibles
- Valve de contournement «By-Pass» disponible pour les applications de retour et de succion
- Tête de filtre double aussi disponible



Option d'indicateur 1: Percée pour retour # 1 & # 2

Option d'indicateur 2: Percée pour succion # 3 & # 4

Option d'indicateur 4: Percée pour tous #1, 2, 3 & 4

#### CODES DE COMMANDE:

SSF		120		25		0	
OPTIONS D'ORIFICES «Port options»		OPTIONS DE CONTOURNEMENT «BY-PASS options»		OPTIONS D'INDICATEURS «Indicator options»			
100	1 " NPT	00	Sans «By-Pass»	0	Sans orifices		
120	1 1/4" NPT	03	3 PSI ( 0.2 bar )	1	Orifices - Retour		
130	SAE 16 (1 5/16-12 UN)	05	5 PSI ( 0.33 bar )	2	Orifices - succion		
160	SAE 20 (1 5/8-12 UN)	15	15 PSI ( 1 bar )	4	Orifices - Tous		
		25	25 PSI ( 1.7 bar )	9	Spéciale		

**GROUPE 6**  
 MOTEURS - GÉNÉRATRICES  
 COMPOSANTES FENDEUSE  
**GROUPE 7**  
 REFROIDISSEURS  
**GROUPE 8**  
 ACCUMULATEURS  
**GROUPE 9**  
 FILTRATION  
**GROUPE 10**  
 ACCESSOIRES  
 INDICATEURS DE DÉBIT  
**FORMULES  
 UTILES**

**GROUPE 1**  
 CYLINDRES  
**GROUPE 2**  
 POMPES - MOTEURS  
**GROUPE 3**  
 VALVES  
**GROUPE 4**  
 UNITÉS HYD.  
**GROUPE 5**  
 BOYAUX - RACCORDS

# FILTRATION DE TYPE «SPIN-ON»


## CODES POUR ÉLÉMENTS DE TÊTE SSF

### SPÉCIFICATIONS:

- Pression d'opération jusqu'à 200 PSI (14 bar)
- Pour applications avec des fluides à base de pétrole seulement
- Temp. d'opération de -25 °F à 212 °F (-32 °C à 100 °C)



### DIMENSIONS ET SPÉCIFICATIONS

	PAPIER						SYNTHÉTIQUE «Microglass»								
	SF 6720		SF 6721		SF 6710		SF 6703MG		SF 6704MG		SF 6730MG		SF 6731MG		
	10 MICRON		10 MICRON		25 MICRON		3 MICRON		3 MICRON		12 MICRON		12 MICRON		
	po	mm	po	mm	po	mm	po	mm	po	mm	po	mm	po	mm	
<b>DIAMÈTRE Ø</b>	5.10	128	5.10	128	5.10	128	5.10	128	5.10	128	5.10	128	5.10	128	
<b>LONGUEUR</b>	6.60	168	10.60	270	6.60	168	6.60	168	10.60	270	6.60	168	5.76	147	
<b>FILETS DE L'ÉLÉMENT</b>	1 1/2 - 16 UNF														
<b>β - Ratio</b>	β 10 ≥ 2		β 10 ≥ 2		β 25 ≥ 2		β 3 ≥ 200		β 3 ≥ 200		β 12 ≥ 200		β 12 ≥ 200		
<b>Capacité d'absorption de (g) contaminant</b>	34		62		34		31		47		38		59		
<b>Surface de filtration</b>	Po <sup>2</sup>	570		1056		570		628		1266		628		1166	
	Cm <sup>2</sup>	3677		6813		3677		4051		8167		4051		7522	

**GROUPE 6**  
MOTEURS - GÉNÉRATRICES  
COMPOSANTES FENDEUSE

**GROUPE 7**  
REFROIDISSEURS

**GROUPE 8**  
ACCUMULATEURS

**GROUPE 9**  
FILTRATION

**GROUPE 10**  
ACCESSOIRES  
INDICATEURS DE DÉBIT

**FORMULES  
UTILILES**

**GROUPE 1**  
CYLINDRES

**GROUPE 2**  
POMPES - MOTEURS

**GROUPE 3**  
VALVES

**GROUPE 4**  
UNITÉS HYD.

**GROUPE 5**  
BOYAUX - RACCORDS

# FILTRATION DE RETOUR

## POUR MONTAGE SUR RÉSERVOIR «TANK TOP»



### SPÉCIFICATIONS:

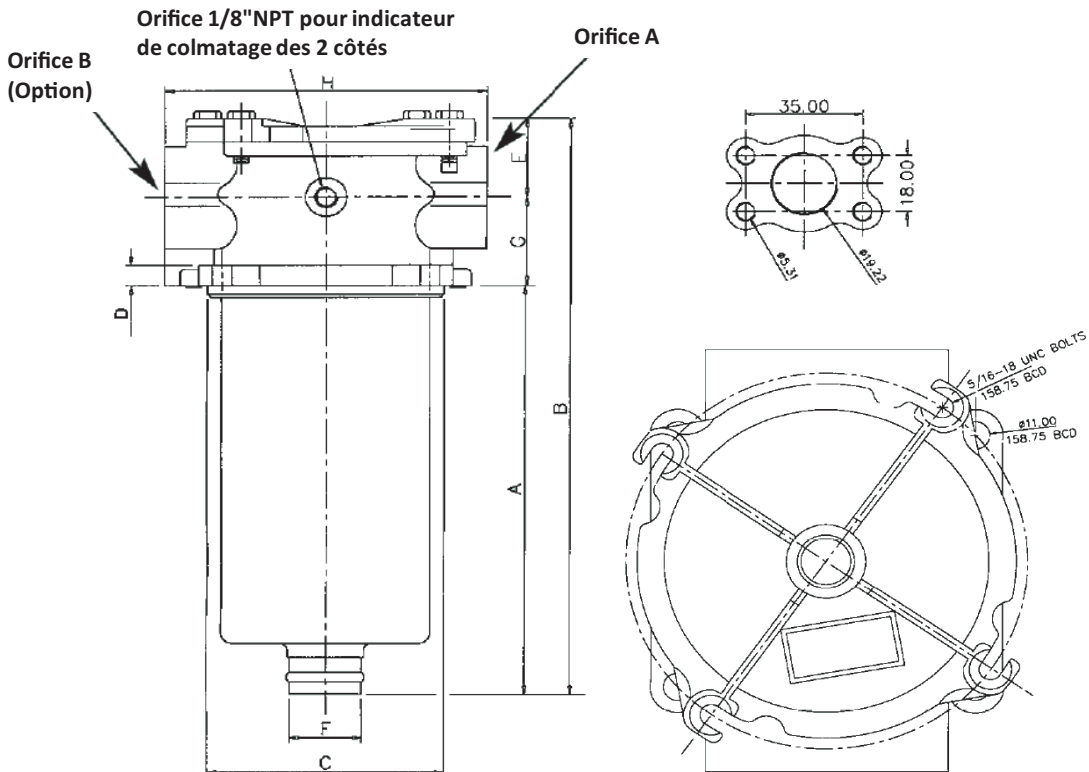
- Débit jusqu'à 100 GPM sur ligne de retour
- Pression d'opération jusqu'à 100 PSI (6.9 bar)
- Pour applications avec des fluides à base de pétrole et minérale
- Contournement «By-Pass» d'élément 25 PSI (1.6 bar) RTF47 seulement
- Contournement «By-Pass» d'élément 15 PSI (1 bar) Tête RTF48 seulement
- Températures d'opération de -13 °F à 212 °F (-25 °C à 100 °C)
- Tête en aluminium
- Joints d'étanchéités Buna-N  
( voir page suivante pour les éléments disponibles )

### OPTIONS:

- Orifices disponibles en 1 1/4" NPT (std) ou SAE
- Deuxième orifice disponible
- Clapet anti retour disponible
- Tête de filtre double aussi disponible (voir RTF48)

### IMPORTANT:

- Pour des circuits avec cylindres, toujours calculer le GPM combiné du retour côté piston.

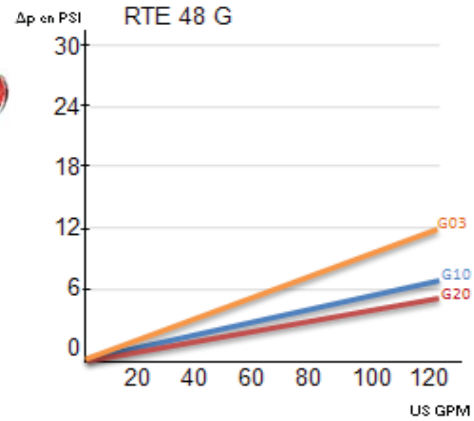
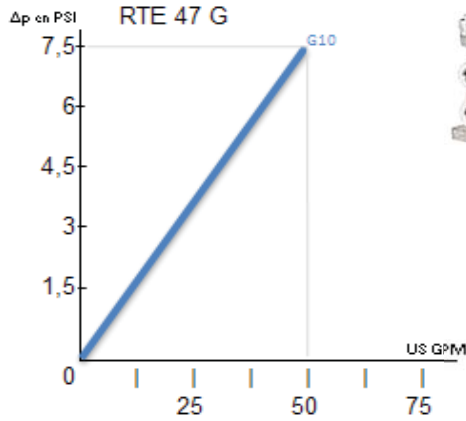


### DIMENSIONS (Po):

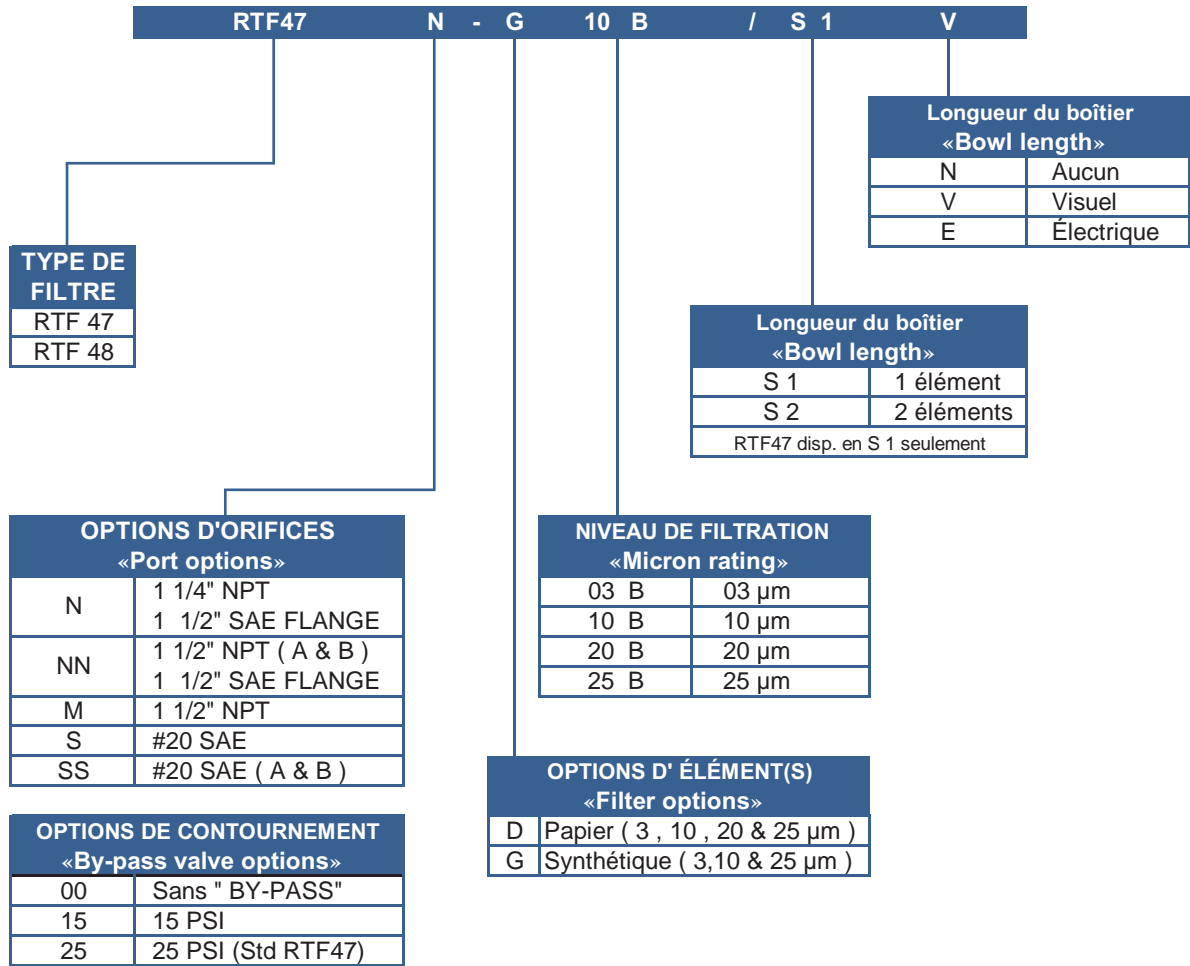
TYPE	A	B	C	D	E	F	G	H
RTF47	10.4	15.2	4.8	0.45	2.7	1 1/2" NPT	2.1	6.7
RTF48	17.9	22.7	4.8	0.45	2.7	1 1/2" NPT	2.1	6.7

# FILTRATION DE RETOUR

## POUR MONTAGE SUR RÉSERVOIR «TANK TOP»



### CODES DE COMMANDE:



**GROUPE 6**  
MOTEURS - GÉNÉRATRICES  
COMPOSANTES FENDEUSE

**GROUPE 7**  
REFROIDISSEURS

**GROUPE 8**  
ACCUMULATEURS

**GROUPE 9**  
FILTRATION

**GROUPE 10**  
ACCESSOIRES  
INDICATEURS DE DÉBIT

**GROUPE 1**  
CYLINDRES

**GROUPE 2**  
POMPES - MOTEURS

**GROUPE 3**  
VALVES

**GROUPE 4**  
UNITÉS HYD.

**GROUPE 5**  
BOYAUX - RACCORDS

# FILTRATION DE PRESSION

## POUR MONTAGE SUR LIGNE DE PRESSION «IN LINE»



### SPÉCIFICATIONS:

- Débit jusqu'à 300 GPM sur ligne hydraulique de pression
- Pression d'opération jusqu'à 6000 PSI (420 bar)
- Températures d'opération de 14 °F à 212 °F (-10 °C à 100 °C)
- Contournement «By-Pass valve» permet de contourner l'élément filtrant lorsque celui-ci est colmaté
- Joints d'étanchéités Buna-N (std) autres types disp.
- Tête et boîtier en acier
- Voir code de commande SE pour les éléments disponibles

SF 014 G 10 B THU B -

TYPE DE FILTRE	SF
----------------	----

GROUPE	DÉBIT	
	l / min	GPM
014	60	14
030	110	30
045	160	45
070	240	70
090	330	90

INDICATEUR DE COLMATAGE «Clogging Indicator»	
-	Sans indicateur
A	Visuel avec "reset" auto.
V	Visuel avec "reset" manuel
E	Électrique
P	Visuel & électrique

OPTION DE VALVE	
-	Sans «BY-PASS»
B	Avec «BY-PASS»
R	«Reverse flow valve»
N	Valve anti-retour
M	Valve multi-fonctions

ÉLÉMENT FILTRE MATÉRIEL		
Code	Matériel	Δp max.
A	Fibre stainless	3045 PSI
G	Synthétique	435 PSI
H	Synthétique	3045 PSI

OPTIONS D'ORIFICES «Port options» SAE O-ring boss			
Code	014-030	045-070	090
TU	#12 SAE	#20 SAE	#20 SAE
THU	#12 SAE	#20 SAE	#20 SAE
Autre(s) orifices disp. sur demande			

SE	014 G
Élément	
Débit	
Élément filtre (matériel)	

FILTRATION «Micron rating»	
03 B	3 μm
05 B	5 μm
10 B	10 μm
20 B	20 μm
B= NBR (Buna®) autre(s) matériaux disp. sur demande	

GROUPE 6  
MOTEURS - GÉNÉRATRICES  
COMPOSANTES FENDEUSE

GROUPE 7  
REFROIDISSEURS

GROUPE 8  
ACCUMULATEURS

GROUPE 9  
FILTRATION

GROUPE 10  
ACCESSOIRES  
INDICATEURS DE DÉBIT

FORMULES  
UTILILES

GROUPE 1  
CYLINDRES

GROUPE 2  
POMPES - MOTEURS

GROUPE 3  
VALVES

GROUPE 4  
UNITÉS HYD.

GROUPE 5  
BOYAUX - RACCORDS